

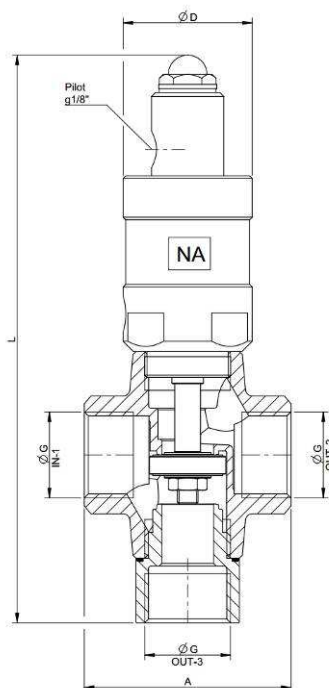
FAST-3

VALVOLA A TRE VIE CON CORPO PN25 IN OTTONE STAMPATO - PER DEVIAZIONE / MISCELAZIONE

Max temperatura fluido

+100°C Standard

+150°C con tenuta stelo V-Ring e guarnizione otturatore PTFE



Misure	1" (DN25)
Attacchi	F/F gas ISO228
Attuatore normalmente chiuso (NC)	sì
Attuatore normalmente aperto (NA)	sì
Doppio effetto (DE)	sì
Temperatura ambiente	-20° / +80°C
Pressione di lavoro	Min 4 bar - Max 10 bar
Corpo valvola	Ottone Stampato; nichelatura chimica superficiale su richiesta
Cilindro orientabile	no
Otturatore	Ottone; nichelatura chimica superficiale su richiesta
Pistone	Alluminio
Cilindro	Alluminio anodizzato; nichelatura chimica superficiale su richiesta
Stelo	Inox aisi 304
Raschiatore	sì
O-ring interni	FKM
Guarnizione otturatore	FKM o PTFE o EPDM
Segnalazione stato valvola	Spia indicatrice rossa

NC 1→2

G	DN	A	L (max)	D	Ø cilindro Ø cilinder	ΔP ₁₃ [Max] [bar]	V.aria ⁽¹⁾ [NI/ciclo] V.air ⁽¹⁾ [NI/cycle]	KV ₁₂ ⁽²⁾ [m ³ /h]	Massa [Kg] Mass [Kg]
1"	25	80	188	50	40	7.1	0.0490	5.8	1.335
1"	25	80	188	60	50	17.6	0.0783	5.8	1.438

NC 1→3

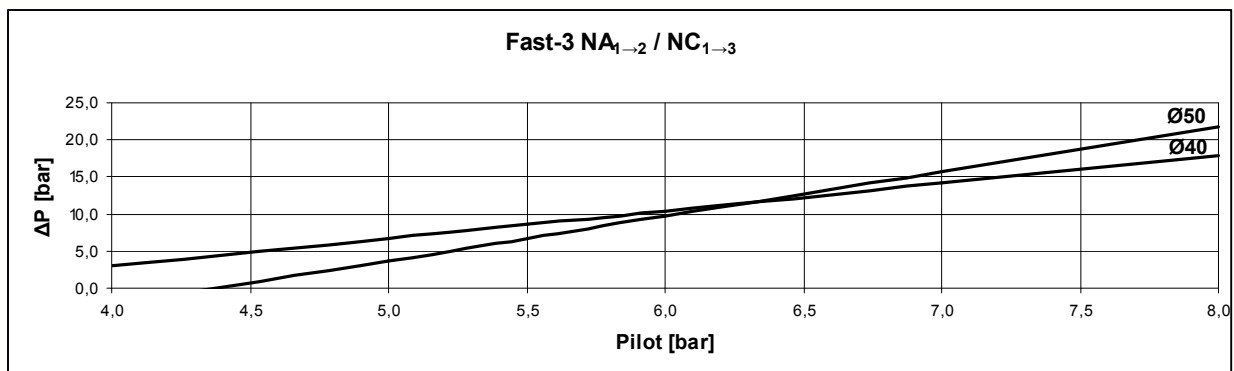
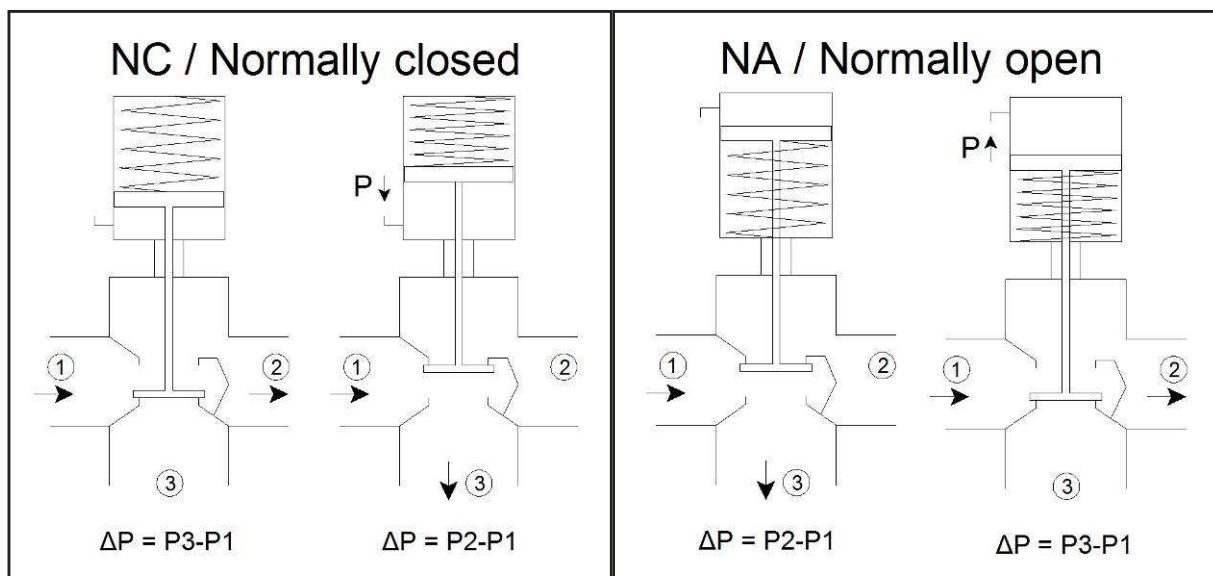
G	DN	Ø cilindro Ø cilinder	Pressione Pilota / Pilot Pressure [bar]						KV ₁₃ ⁽²⁾ [m ³ /h]
			4.0	5.0	5.5	6.0	7.0	8.0	
1"	25	40	ΔP ₁₂ [Max] [bar]						6.7
			2.9	6.7	8.6	10.4	14.2	17.9	
1"	25	50	-	3.8	6.8	9.8	15.8	21.8	6.7

NA 1→3

G	DN	A	L (max)	D	Ø cilindro Ø cilinder	ΔP ₁₂ [Max] [bar]	V.aria ⁽¹⁾ [NI/ciclo] V.air ⁽¹⁾ [NI/cycle]	KV ₁₃ ⁽²⁾ [m ³ /h]	Massa [Kg] Mass [Kg]
1"	25	80	220	50	40	7.1	0.0490	6.7	1.406
1"	25	80	220	60	50	17.6	0.0783	6.7	1.542

NA 1→2

G	DN	Ø cilindro Ø cilinder	Pressione Pilota / Pilot Pressure [bar]						KV ₁₂ ⁽²⁾ [m ³ /h]
			4.0	5.0	5.5	6.0	7.0	8.0	
1"	25	40	ΔP ₁₃ [Max] [bar]						5.8
			2.9	6.7	8.6	10.4	14.2	17.9	
1"	25	50	-	3.8	6.8	9.8	15.8	21.8	5.8



DE 1→3

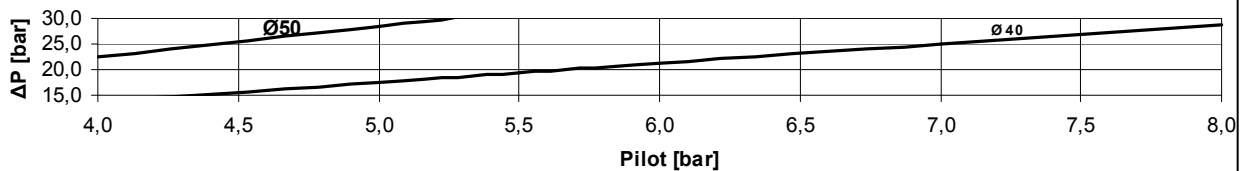
G	DN	Ø cilindro Ø cylinder	Pressione Pilota / Pilot Pressure [bar]						KV ⁽²⁾ [m ³ /h]
			4.0	5.0	5.5	6.0	7.0	8.0	
1"	25	40	13.7	17.5	19.4	21.2	25.0	<25	6.7
1"	25	50	22.4	<25	<25	<25	<25	<25	6.7

DE 1→2

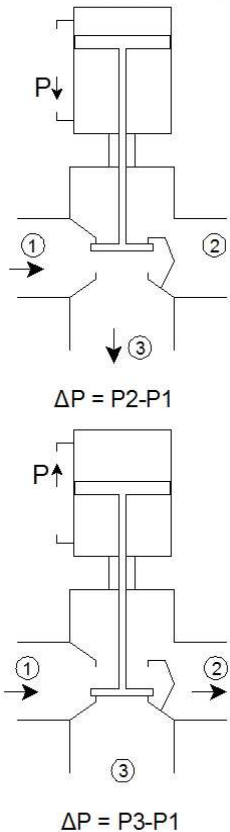
G	DN	Ø cilindro Ø cylinder	Pressione Pilota / Pilot Pressure [bar]						KV ⁽²⁾ [m ³ /h]
			4.0	5.0	5.5	6.0	7.0	8.0	
1"	25	40	13.7	17.5	19.4	21.2	25.0	<25	5.8
1"	25	50	22.4	<25	<25	<25	<25	<25	5.8

G	DN	Ø cilindro Ø cylinder	A	L (max)	D	V.aria ⁽¹⁾ [NI/ciclo]	Peso [Kg]
						V.air ⁽¹⁾ [NI/cycle]	Weight [Kg]
1"	25	40	80	220	50	0.0979	1.384
1"	25	50	80	220	60	0.1567	1.470

Fast-3 DE_{1→3} / DE_{1→2}



DE / Double acting



**Chiave di Ordinazione / Ordering Key
F - Modello Valvola / Valve Model**

*	***	*	*	*	*
Versione Attuatore / Actuator version	Dimensione del Tubo / Pipe Size BSP	Trattamento superficiale esterno / External surface treatment	Alessaggio / Cylinder Bore	Tenuta Stelo / Rod Sealing	Guarnizione otturatore / Shutter seal
1 - Normalmente chiuso NC / Normally closed NC	012 - g 1/2" 034 - g 3/4"	0 - Ossidazione anodica / Anodized oxidation	0 - Ø 40	0 - Guarnizione a labbro / Lip gasket	0 - FKM
2 - Normalmente aperto NA / Normally open NO	100 - g 1" 114 - g 1 1/4"	1 - Nichelatura chimica / Nickel surface	1 - Ø 50	1 - Pacco V-Ring / V-Ring Pack	1 - PTFE
3 - Doppio effetto DE / Double acting DA	112 - g 1 1/2" 200 - g 2"				2 - EPDM
Esempio: Example:	F21001002—Valvola Modello Fast-3; Attuatore NA; g 1"; Nichelatura chimica superficiale; Cilindro alesaggio 40; Tenuta stelo guarnizione a labbro; EPDM F21001002—Model Valve Fast-3; NO Actuator; 1" BSP; Nickel surface treatment; Cylinder Bore 40; Rod sealing lip gasket; EPDM				

NOTA: Se la tenuta stelo è con V-Ring, aumentare L di 13 [mm]
NOTE: When Rod Sealing is with V-Ring, increase L of 13 [mm]

(1) → Il consumo d'aria degli attuatori V.aria viene calcolato assumendo di espandere adiabaticamente l'aria contenuta fino alla Patm = 1,01325 [bar], a partire da una pressione pilota di 5,5 [bar] e una temperatura di ingresso di 20°C
(2) → Il coefficiente di portata KV rappresenta la portata in volume di acqua che passa attraverso la valvola alle condizioni seguenti: ΔP = 1 [bar]; T = 5+40 [°C]; densità = 1000 [kg/m³]