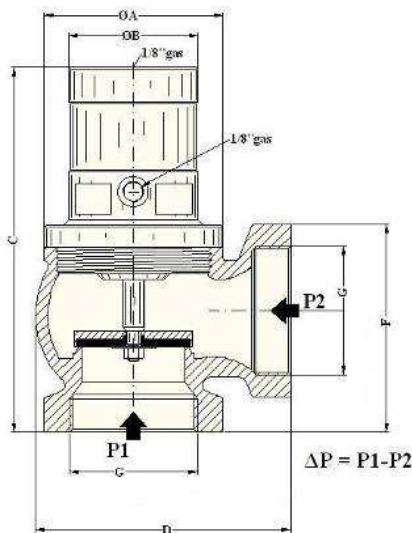


INCA

VALVOLA DI INTERCETTAZIONE PER ALTA PORTATA

Max temperatura fluido

+100°C



Misure	1"1/4 - 4" (PN16)
Attacchi	F/F gas ISO228
Inclinata	no
Dritta	si
Normalmente chiusa (NC)	si cod. 81.... Su richiesta
Normalmente aperta (NA)	si cod. 82.... Su richiesta
Doppio effetto (DE)	si cod. 83....
Temperatura ambiente	0° / +60°C
Pressione di lavoro	Min 5 bar - Max 8 bar
Max pressione negativa	-1.0 bar
Corpo valvole	Bronzo
Distanziale cilindro	Alluminio
Cilindro orientabile	no
Otturatore	Ottone 1"1/4-2", Alluminio anodizzato 3"-4"
Pistone	Alluminio
Cilindro	Alluminio anodizzato
Stelo	Inox aisi 304
Raschiatore	Ptfe
Guida stelo	Tecnopolimero autolubrificante
O-ring interni	Fkm
Guarnizione otturatore	Fkm 1"1/4-2", Nbr 3"-4" (su richiesta Ptfe, Nbr, Epdm)

Su richiesta:

Segnalazione stato valvola	pennetta rossa
Certificazione Atex	si
Switch-box	2 sensori reed



INCA-NC. Ingresso fluido sotto otturatore

Codice Code	Filett. [gas] Gas pipe thread	DN	A	B	C	D	E	F	H	ΔP Max [bar]	V.aria(1) [NI/ciclo] V.air(1) NI/stroke	kv(2) [m3/h]
81114	1"1/4	32	58	60	153.5	89.5	56	74.8	44	4.8	0.1114	21.4
81200	2"	50	85	60	172.5	119.8	73.3	98.2	60	2.1	0.1185	50.6
81300/N	3"	80	115	70	237.5	163.5	91	133	73	0.5	0.4570	153.5

INCA-NC-Z. Ingresso fluido sopra otturatore

(rischio colpo d'ariete con fluidi non comprimibili)

Codice Code	Filett. [gas] Gas pipe thread	DN	ΔP [bar]						V.aria(1) [NI/ciclo] V.air(1) NI/stroke	kv(2) [m3/h]
			1.0	2.0	5.0	8.0	13.0	16.0		
			Press. Pilota Minima [bar] / Min Pilot Pressure [bar]							
81114Z	1"1/4	32	1.7	2.2	4.1	5.1	7.6	9.1	0.1150	28.2
81200Z	2"	50	2.1	3.0	6.6	8.5	-	-	0.1186	50.6
81300NZ	3"	80	2.2	3.7	9.9	-	-	-	0.4570	153.5
81400Z	4"	100	3.1	5.6	-	-	-	-	0.4913	257.1

(1) → Il consumo d'aria degli attuatori viene calcolato assumendo di espandere adiabaticamente l'aria contenuta fino alla $P_{atm} = 1,01325$ [bar], a partire da una pressione pilota di 5,5 [bar] e una temperatura di ingresso di 20°C

(2) → Il coefficiente di portata K_v rappresenta la portata in volume di acqua che passa attraverso la valvola alle condizioni seguenti:
 $\Delta P = 1$ [bar]; $T = 5+40$ [°C]; densità = 1000 [kg/m³]

INCA-DE. Ingresso fluido sotto otturatore

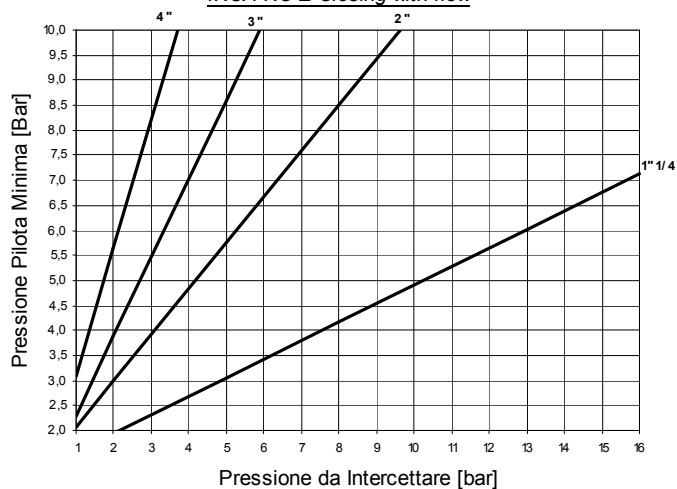
Codice Code	Filett. [gas] Gas pipe thread	DN	Pressione Pilota [bar] / Pilot Pressure [bar]						V.aria(1) [NI/ciclo] V.air(1) NI/stroke	k _v ⁽²⁾ [m ³ /h]
			4.0	5.0	5.5	6.0	7.0	8.0		
83114	1"1/4	32	6.9	8.9	9.8	10.8	12.7	14.6	0.2356	28.2
83200	2"	50	3.9	5.0	5.5	6.1	7.2	8.2	0.2356	50.2
83300N	3"	80	2.4	3.1	3.4	3.8	4.4	5.1	0.9060	152.7
83400	4"	100	1.5	1.9	2.1	2.3	2.7	3.1	0.9903	256.7

INCA-DE-Ingresso fluido sopra otturatore

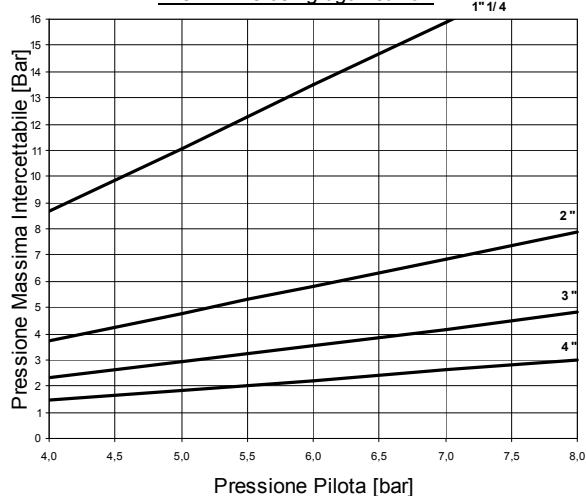
(rischio colpo d'ariete con fluidi non comprimibili)

Codice Code	Filett. [gas] Gas pipe thread	DN	ΔP [bar]						V.aria(1) [NI/ciclo] V.air(1) NI/stroke	k _v ⁽²⁾ [m ³ /h]
			1.0	5.0	10.0	20.0	30.0	40.0		
83114	1"1/4	32	0.9	1.4	2.9	4.4	6.9	8.4	0.2356	28.2
83200	2"	50	1.3	2.3	5.0	7.8	-	-	0.2356	50.2
83300N	3"	80	1.8	3.4	8.0	-	-	-	0.9060	152.7
83400	4"	100	2.8	5.4	-	-	-	-	0.9903	256.7

INCA-NC-Z Ingresso sopra otturatore
INCA-NC-Z Closing with flow



INCA-DE Ingresso sotto otturatore
INCA-DA Closing against flow



INCA-DE Ingresso sopra otturatore
INCA-DA Closing with flow

