

VALVOLA VUOTO / ROMPIVUOTO A 3 VIE

SERIE INVA VERSIONI DE,NC,NA

AUTOLUBRIFICATA

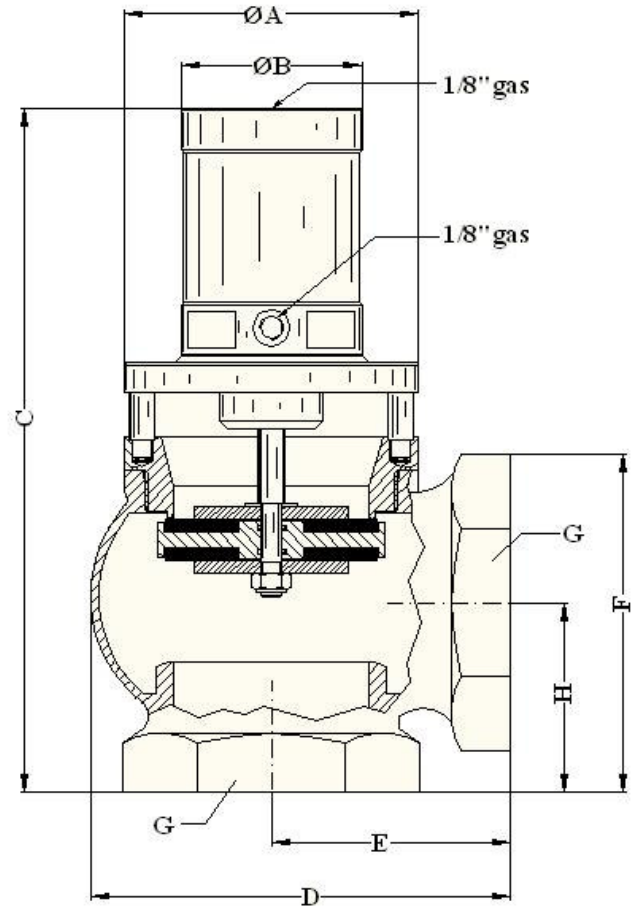
VALVOLA DI INTERCETTAZIONE CON FUNZIONE DI INTERRUZIONE RAPIDA DEL VUOTO, UTILE NELLA TECNOLOGIA DEL VUOTO (ESEMPIO RILASCIO DI VENTOSE)

CARATTERISTICHE TECNICHE

- OTTURATORE: A TAMPONE
- SEDE VALVOLA : DEVIATO DI 90°
- ATTUATORE : CILINDRO A DOPPIO EFFETTO (CILINDRO A SEMPLICE EFFETTO CON RITORNO A MOLLA VERSIONE NC, NA)
- LUBRIFICAZIONE : TECNOPOLIMERO AUTOLUBRIFICANTE
- PRESSIONE DI LAVORO : MIN 5 BAR - MAX 8 BAR
- TEMPERATURA AMBIENTE : DA 0°C A 60° C
- ALESAGGIO CILINDRO : 50, 60 MM

MATERIALI PRINCIPALI

- CILINDRO : LEGA ALLUMINIO ANODIZZATA
- PISTONE : LEGA ALLUMINIO
- STELO : ACCIAIO INOX AISI 304
- TAMPONE : ALLUMINIO
- GUARNIZIONE VALVOLA : FKM PER 1”1/4 -2” , NBR PER 3”
- GUIDA STELO : TECNOPOLIMERO AUTOLUBRIFICANTE
- RASCHIATORE : PTFE
- CORPO VALVOLA : BRONZO



DIMENSIONI

CODICE	G ("GAS)	VERSIONE	A	B	C	D	E	F	H
63114	1" 1/4	DE	90	60	190	88	57	74	44
63200	2"	DE	90	60	212	123	75	100	60
63300/N	3"	DE	114	70	265	162	93	131	73

VALVOLA VUOTO / ROMPIVUOTO A 3 VIE

SERIE INVA VERSIONI NC,NA,DE

VALVOLA DI INTERCETTAZIONE CON FUNZIONE DI INTERRUZIONE RAPIDA DEL VUOTO, UTILE NELLA TECNOLOGIA DEL VUOTO (ESEMPIO RILASCIO DI VENTOSE)

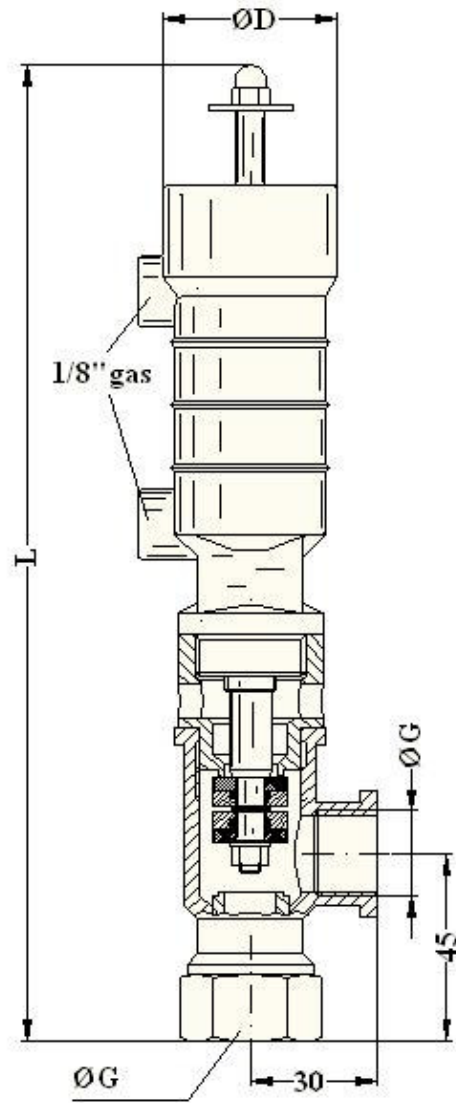
CARATTERISTICHE TECNICHE

- OTTURATORE: A TAMPONE
- FLUSSO : DEVIATO DI 90°
- ATTUATORE : CILINDRO A DOPPIO EFFETTO (A SEMPLICE EFFETTO CON RITORNO A MOLLA VERSIONE NC,NA)
- PRESSIONE DI LAVORO : MIN 5 BAR - MAX 8 BAR
- TEMPERATURA AMBIENTE : DA 0°C A 60° C
- ALESAGGIO CILINDRO : 30 MM

MATERIALI PRINCIPALI

- CILINDRO : NYLON 66 STABILIZZATO
- PISTONE : LEGA ALLUMINIO
- STATO VALVOLA : ASTINA SUPERIORE DI SEGNALAZIONE VISIVA
- STELO : ACCIAIO INOX AISI 304
- TAMPONE : OTTONE
- GUARNIZIONE VALVOLA : FKM
- RASCHIATORE : PTFE
- CORPO VALVOLA PN16 : OTTONE

TUTTI GLI O-RING INTERNI E A CONTATTO CON IL FLUIDO SONO IN FKM



DIMENSIONI

CODICE	G ("GAS)	VERSIONE	A	L	D
61012	1/2"	NC	-	226	41.5
62012	1/2"	NA	-	240	41.5
63012	1/2"	DE	-	240	41.5

VALVOLA VUOTO / ROMPIVUOTO A 3 VIE

SERIE INVA R-1/2" VERSIONI NA,NC,DE

**VALVOLA DI INTERCETTAZIONE RAPIDA DEL VUOTO, UTILE NELLA
TECNOLOGIA DEL VUOTO (ESEMPIO RILASCIO DI VENTOSE)**

CONNESSIONE PER INIEZIONE ARIA ROMPIVUOTO 1/8" GAS

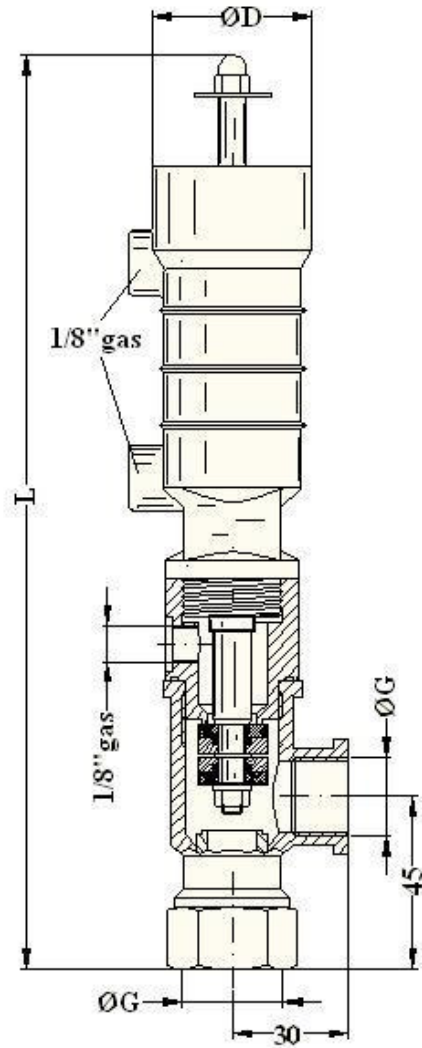
CARATTERISTICHE TECNICHE

- OTTURATORE: A TAMPONE
- FLUSSO : DEVIATO DI 90°
- ATTUATORE : CILINDRO A SEMPLICE EFFETTO CON RITORNO A MOLLA
(A DOPPIO EFFETTO VERSIONE DE)
- PRESSIONE DI LAVORO : MIN 5 BAR - MAX 8 BAR
- TEMPERATURA AMBIENTE : DA 0°C A 60° C
- ALESAGGIO CILINDRO : 30 MM

MATERIALI PRINCIPALI

- CILINDRO : NYLON 66 STABILIZZATO
- PISTONE : LEGA ALLUMINIO
- STATO VALVOLA : ASTINA SUPERIORE DI SEGNALAZIONE VISIVA
- STELO : ACCIAIO INOX AISI 304
- TAMPONE : OTTONE
- GUARNIZIONE VALVOLA : FKM
- RASCHIATORE : PTFE
- CORPO VALVOLA PN16 : OTTONE

TUTTI GLI O-RING INTERNI E A CONTATTO CON IL FLUIDO SONO IN FKM



DIMENSIONI					
CODICE	G ("GAS)	VERSIONE	A	L	D
61012S	1/2"	NC	-	226	41.5
62012S	1/2"	NA	-	240	41.5
63012S	1/2"	DE	-	240	41.5