

## **INIETTORI SERIE DERNIET 10**

**POMPA DOSATRICE IN VERSIONE MANUALE O PNEUMATIZZATA, A DOSAGGIO FISSO 10 ml. A CICLO.**

**ADATTA PER FLUIDI ALTAMENTE AGGRESSIVI E IN TUTTI I CASI DOVE SIA RICHIESTO UN PRECISO DOSAGGIO O MISCELAZIONE FRA FLUIDI DIVERSI**

**CODICE : INIET30.010 (MANUALE)**

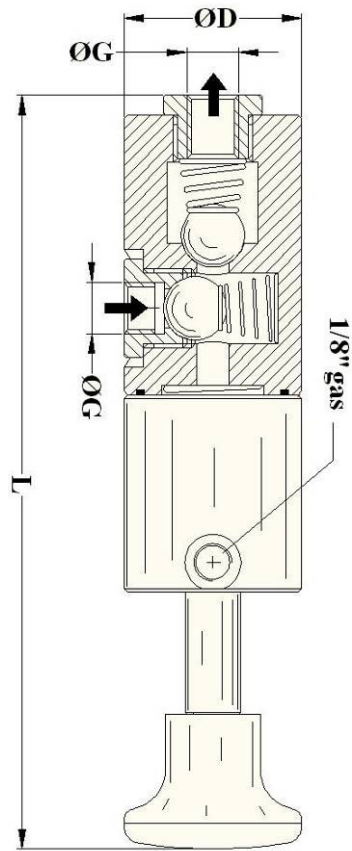
**CODICE : INIET30.010-P (PNEUMATIZZATO)**

### **CARATTERISTICHE TECNICHE**

- CORPO INIETTORE : CILINDRO A SEMPLICE EFFETTO CON RITORNO A MOLLA
- PRESSIONE DI LAVORO : MIN 5 BAR - MAX 10 BAR - 1/8" GAS (VERSIONI AD AZIONAMENTO PNEUMATICO)
- ATTACCHI : 1/4 " GAS ENTRATA USCITA
- TEMPERATURA AMBIENTE : DA -20°C A 60° C
- MAX TEMPERATURA DEL FLUIDO : 80° C

### **MATERIALI PRINCIPALI**

- CILINDRO : DERLIN
- SFERE - VALVOLA : TEFLON
- STELO : OTTONE
- RACCORDI : OTTONE
- MOLLA : ACCIAIO INOX AISI 304
- CORPO VALVOLA : OTTONE



### DIMENSIONI

CODICE	G ("GAS)	A	L	D
INIET30.010	1/4"	-	191	45
INIET30.010-P	1/4"	-	191	45

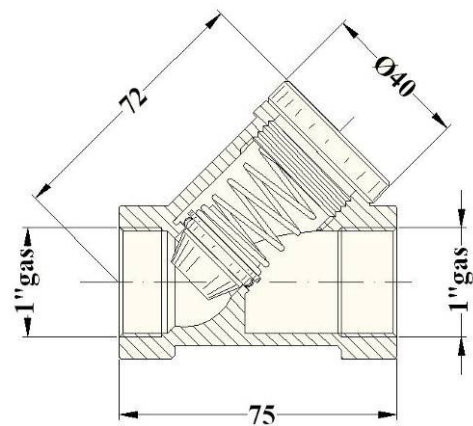
## VALVOLA DI SOVRAPPRESSIONE

SP 0,3 BAR FF 1"

CODICE : 329003

SU RICHIESTA :

### 1. DIFFERENTI TARATURE



### CARATTERISTICHE TECNICHE

- PRESSIONE DI INTERVENTO : 0,3 BAR TARATURA STANDARD
- OTTURATORE : A 45° RISPETTO ALLA LINEA DEL FLUSSO
- FILETTATURA : 1" GAS FF

### MATERIALI PRINCIPALI

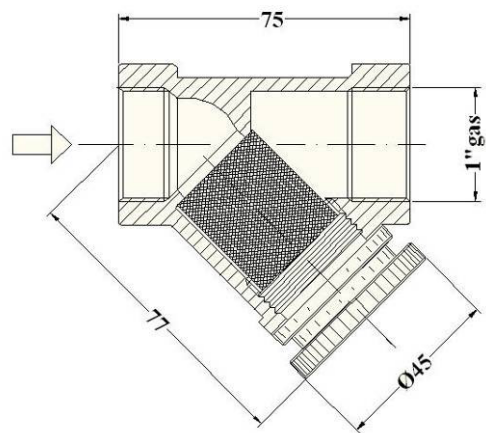
- OTTURATORE : OTTONE
- GUARNIZIONE OTTURATORE : O-RING FKM
- MOLLA : ACCIAIO INOX AISI 304
- CORPO VALVOLA PN16 : OTTONE

## **FILTRO RACCOGLITORE D'IMPURITA'**

**OTY 0,4 MM 1" FF**

**CODICE : 804100 ( FILTRAZIONE 0,4 µm)**

**CODICE : 810100 (FILTRAZIONE 1.0 µm)**



### **CARATTERISTICHE TECNICHE**

- MAX PRESSIONE DI LAVORO : 20 BAR
- GRADO FILTRAZIONE : 400 µm O 1000 µm
- FILETTATURA : 1" GAS FF

### **MATERIALI PRINCIPALI**

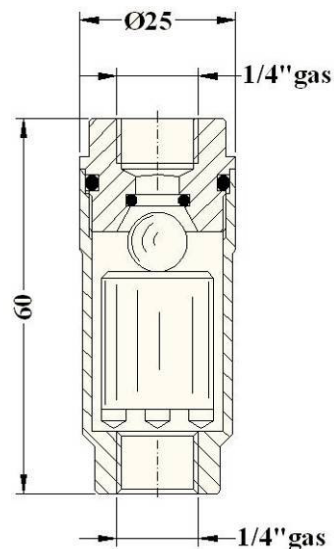
- CORPO VALVOLA PN16 : OTTONE
- TAPPO DI SCARICO : OTTONE
- ELEMENTO FILTRANTE : ACCIAIO INOX AISI 304

## VALVOLA DI SFIATO PER SERBATOI

### SERIE GALMA

ADATTA ANCHE ALL'IMPIEGO CON IDROCARBURI

**CODICE : 800000**



### CARATTERISTICHE TECNICHE

- CONNESSIONE : FILETTATURA F/F GAS 1/4"
- OTTURATORE : SFERA SU GALLEGGIANTE
- TEMPERATURA AMBIENTE : DA -20°C A 60°C

### MATERIALI PRINCIPALI

- OTTURATORE : SFERA E GALLEGGIANTE IN NYLON
- GUARNIZIONE TENUTA : O-RING FKM
- CORPO VALVOLA : OTTONE

DIMENSIONI			
CODICE	G ("GAS)	H	Ø ESTERNO
800000	1/4"	60	25