

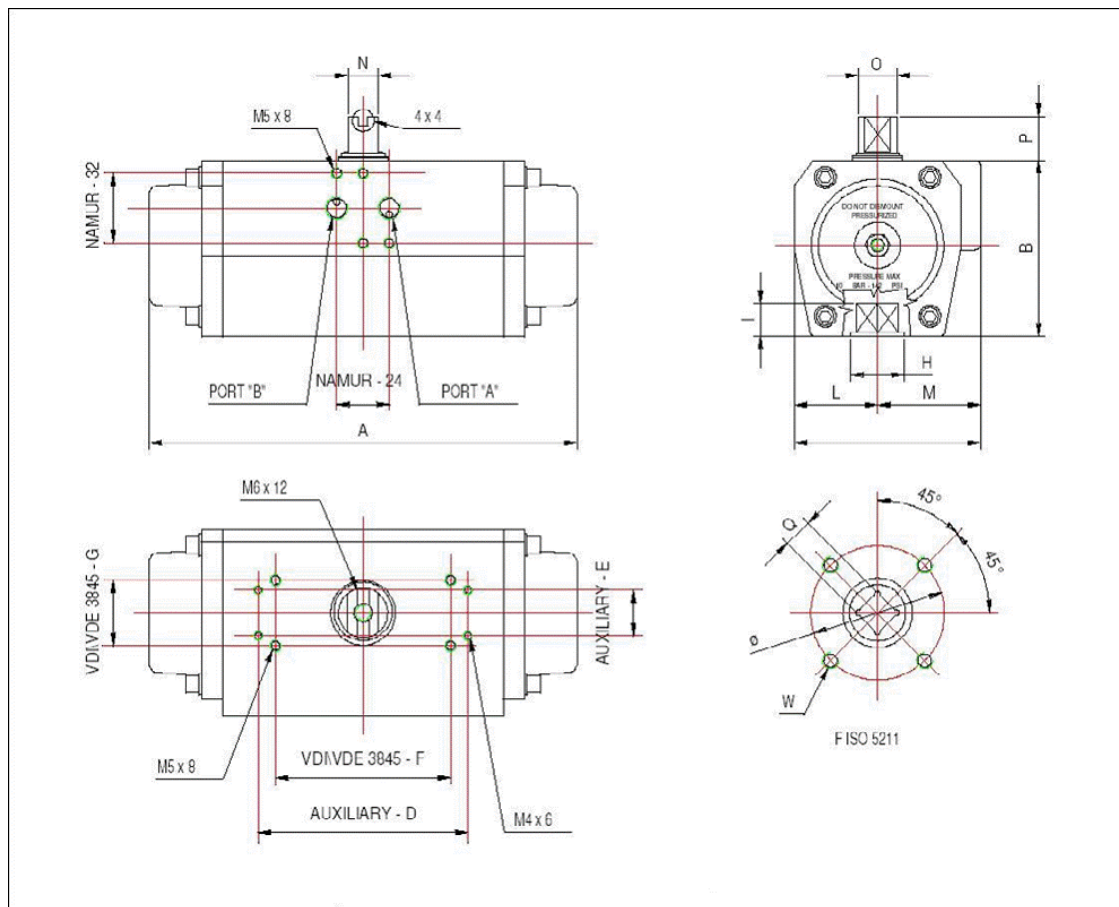


ATTUATORI PNEUMATICI PER VALVOLE A SFERA E FARFALLA SERIE MOSFE - VERSIONI A DOPPIO O SINGOLO EFFETTO



CARATTERISTICHE TECNICHE

- ATTUATORE : PNEUMATICO A PIGNONE CREMAGLIERA
- ROTAZIONE : 90°, A RICHIESTA 120° E 180°
- REGISTRI : ESTERNI +/- 5°
- FUNZIONAMENTO : A DOPPIO E SINGOLO EFFETTO
- ALIMENTAZIONE : ARIA COMPRESSA FILTRATA, SECCA O LUBRIFICATA
- PRESSIONE DI LAVORO : MIN 1 BAR - MAX 8 BAR
- PIGNONE INFERIORE FEMMINA, SECONDO NORME ISO 5211/DIN 3337 PER MONTAGGIO SU VALVOLE CON ALBERO A CHIAVE QUADRA IN LINEA E A 45°
- FORATURA ALIMENTAZIONE RACCORDI SECONDO NORME NAMUR
- FORATURA SUPERIORE PER FISSAGGI ACCESORI, ED ESTREMITA' SUPERIORE PIGNONE SECONDO NORME NAMUR
- ESECUZIONE STANDARD : PER TEMPERATURE AMBIENTE DA -20°C A 80°C
- ESECUZIONI SPECIALI : BASSISSIMA TEMPERATURA DA -60°C A 80°C, BASSA TEMPERATURA DA -40°C A 80°C, ALTA TEMPERATURA DA -20°C A 150°C



MATERIALI PRINCIPALI

- CORPO : LEGA D' ALLUMINIO ESTRUSO ASTM 6063, ANODIZZATO UNI 4522. IN ALTERNATIVA TRATTAMENTO ESTERNO DI NICHELATURA PARZIALE O TOTALE, ANODIZZAZIONE CON RIPORTO SUPERFICIALE IN PTFE OPPURE ACCIAIO INOX AISI 316
- TESTATE : PRESSOFUSE IN LEGA D' ALLUMINIO ASTM B179 VERNICIATE CON POLVERE POLIESTERE OPPURE NICHEL CHIMICO
- PISTONI : PRESSOFUSI IN LEGA D' ALLUMINIO ASTM B179, ANODIZZATI
- PIGNONE : IN ACCIAIO NICHELATO O ACCIAIO INOX A2
- GUIDE : RESINA ACETALICA + 20% PTFE
- VITERIA: ACCIAIO INOX AISI 304

TORSIONI ATTUATORI A DOPPIO EFFETTO IN Nm

Tipo	ALIMENTAZIONE ARIA IN BAR									
	1	2	3	4	5	6	7	8	9	10
Mosfe 032				5,0	6,3	7,6	8,8	10,0	11,4	12,6
Mosfe 042			6,5	8,7	10,9	13,0	15,2	17,3	19,5	21,7
Mosfe 050	3,0	6,1	9,2	12,3	15,4	18,5	21,5	24,6	27,7	30,8
Mosfe 063	5,5	11,0	16,5	22,0	27,5	33,0	38,5	44,0	49,5	55,0
Mosfe 075	11,7	23,4	35,1	46,8	58,5	70,2	81,9	93,6	105,3	117,0
Mosfe 085	17,8	35,6	53,4	71,2	89,0	106,9	124,7	142,4	160,3	178,1
Mosfe 100	27,7	55,4	83,2	110,9	138,6	166,4	194,1	221,8	249,5	277,3
Mosfe 115	45,7	91,5	137,2	183,0	228,7	274,5	320,2	366,0	411,7	457,5
Mosfe 125	60,1	120,3	180,5	240,7	300,9	361,1	421,2	481,4	541,6	601,8
Mosfe 145	86,7	173,4	260,1	346,8	433,5	520,2	606,9	693,6	780,3	867,0
Mosfe 160	118,3	236,7	355,0	473,4	591,7	710,1	828,4	946,8	1065,1	1183,5
Mosfe 180	159,7	319,4	479,0	638,6	798,3	958,0	1118,0	1277,6	1437,3	1597,0
Mosfe 200	221,8	443,7	665,6	887,5	1109,4	1333,3	1553,1	1755,0	1996,9	2218,8
Mosfe 240	372,5	745,0	1117,6	1490,2	1862,7	2235,3	2607,8	2980,4	3352,9	3725,4
Mosfe 270	539,2	1078,4	1617,6	2156,8	2696,0	3235,2	3774,4	4313,6	4852,8	5392,0
Mosfe 330	976,5	1953,0	2929,5	3906,0	4882,4	5858,9	6835,4	7811,9	8788,4	9764,9

Mosfe	TIPO DI ATTUATORE																	
	032	042	050	063	075	085	100	115	125	145	160	180	200	240	270	330		
A	117	160	138	155,5	210	228	280,5	310	362	390	462	474	575	604	685	850		
B	45	57	67	83	100	110	125	142	155	175	196	220	240	298	332	414		
C	48	60,5	75	86	94	104	120	134	141	163	176	196	220	300	352	400		
Auxiliary DxE	-			105x22				139 x22					-					
VDI/VDE 3845 FxG	50 x25			80x30				130 x30										
L	22,5	27	33,5	38	42,5	49	55	63,5	69,5	80	88	98	110	150	166	190		
M	25,5	33,5	41,5	48	51,5	55	65	70,5	71,5	83						210		
Port A Port B DIN 259	1/8" gas - npt			1/4" gas - npt								1/2" gas - npt						
NxO	8 x12			14x18				27 x36					32 x42		32x40		55 x80	
P	20						30				50							
QxI	9x10	9x10 11x13	9x10 11x13	9x10 11x13 14x16	11x13 14x16 17x20	14x16 17x20	17x20 22x25	17x20 22x25	17x20 22x25 27x30	22x25 27x30	22x25 27x30	27x30 36x39	27x30 36x39	36x39 46x50	36x39 46x50	46x50 55x60		
F ISO 5211	F03 F04	F03/05 F04	F03 F04 F03/05 F05	F03/05 F04 F05	F04 F05/07	F05/07	F07/10 F5/7/10	F07/10	F07/10 F12	F10/12	F10/12	F10/12 F14	F10/12 F14	F14 F16	F14 F16	F16 F25		

Mosfe		032		042		050		063		075		085		100		115	
		DA	SR	DA	SR	DA	SR	DA	SR	DA	SR	DA	SR	DA	SR	DA	SR
Volume	Lt.	0,1		0,2		0,2		0,5		0,6		1,0		1,8		2,8	
Aperto	Sec	0,5		0,5	0,5	0,6	0,6	0,6	0,7	0,6	0,7	0,6	0,7	0,8	1,1	0,9	1,2
Chiuso	Sec	0,5		0,5	0,5	0,6	0,6	0,7	0,9	0,7	1,0	0,9	1,3	0,9	1,3	1,1	1,6
Peso	Kg	0,42		0,87	0,93	1,07	1,2	1,6	1,8	2,9	3,4	4,2	4,8	5,8	6,8	9,2	10,3

Mosfe		125		145		160		180		200		240		270		330	
		DA	SR	DA	SR	DA	SR	DA	SR	DA	SR	DA	SR	DA	SR	DA	SR
Volume	Lt.	3,7		4,9		8,0		11,1		14,2		19,2		22,2		31,4	
Aperto	Sec	1,1	1,3	1,1	1,4	1,3	2,1	2,3	3,2	3,6	4,6	4,1	5,3	4,5	6,0	5,0	6,5
Chiuso	Sec	1,1	2,1	1,1	2,1	1,6	2,6	2,6	4,6	4,5	6,1	4,5	5,5	4,5	6,0	5,0	6,5
Peso	Kg	11,9	14,2	15,5	19,0	20,5	24,9	30,5	36,7	43,0	53,0	60,0	74,4	94,0	113,0	105,0	144,6

TORSIONI ATTUATORI A SEMPLICE EFFETTO IN Nm

Tipo	Molle per ogni lato	ALIMENTAZIONE ARIA IN BAR												Torsione molla	
		3		4		5		6		7		8			
		0°	90°	0°	90°	0°	90°	0°	90°	0°	90°	0°	90°	90°	0°
Mosfe 042	3					7,1	4,1	9,3	6,3	11,5	8,5	13,7	10,7	6,8	3,8
	4							8,1	5,1	10,2	6,2	12,4	8,4	9,0	5,0
Mosfe 050	3	5,7	3,5	8,9	6,6	12,0	9,6	15,1	12,7	18,1	15,7	21,2	18,8	5,7	3,5
	4			7,7	4,7	10,8	7,7	13,9	10,8	16,9	13,8	20,0	16,9	7,7	4,7
	5					9,6	5,8	12,7	8,9	15,7	11,9	18,8	15,0	9,6	5,8
	6					8,4	3,9	11,5	7,0	14,5	10,0	17,6	13,1	11,5	7,0
Mosfe 063	3	9,4	6,3	14,9	11,7	20,4	17,2	25,9	22,7	31,4	28,2	36,9	33,7	10,2	7,2
	4			12,3	8,3	17,8	13,8	23,3	19,3	28,8	24,8	34,3	30,3	13,7	9,7
	5					15,4	10,4	20,9	15,9	26,4	21,4	31,9	26,9	17,1	12,1
	6					13,0	7,0	18,5	12,5	24,0	18,0	29,5	23,5	20,5	14,5
Mosfe 075	3	22,5	12,6	34,2	24,4	46,0	36,1	57,7	47,8	69,4	59,5	81,1	71,2	22,5	12,6
	4			30,0	16,9	41,8	28,6	53,5	40,3	65,2	52,0	76,9	63,7	30,0	16,9
	5					37,6	21,1	49,3	32,8	61,0	44,5	72,7	56,2	37,6	21,1
	6					33,4	13,6	45,1	25,3	56,8	37,0	68,5	48,7	45,1	25,3
Mosfe 085	3	34,5	18,9	52,4	36,7	70,2	54,5	88,0	72,3	105,8	90,1	123,6	107,9	34,5	18,9
	4			46,1	25,2	63,9	43,0	81,7	60,8	99,5	78,6	117,3	96,4	46,1	25,2
	5					57,6	31,5	75,4	49,3	93,2	67,1	111,0	84,9	57,6	31,5
	6					51,5	20,0	69,1	37,8	86,9	55,6	104,7	73,4	69,1	37,8
Mosfe 100	3	53,2	30,0	80,9	57,7	108,7	85,4	136,4	113,1	164,1	140,8	191,8	168,5	53,2	30,0
	4			70,9	40,0	98,7	67,7	126,4	95,4	154,1	123,1	181,8	150,8	70,9	40,0
	5					88,7	50,0	116,4	77,7	144,1	105,4	171,8	133,1	88,7	50,0
	6					78,7	32,2	106,4	60,0	134,1	87,7	161,8	115,4	106,4	60,0
Mosfe 115	3	84,3	53,0	130,0	98,8	175,8	144,5	221,6	190,3	267,3	236,0	313,0	281,7	84,3	53,0
	4			112,3	70,7	158,1	116,4	203,9	162,2	249,6	207,9	295,3	253,6	112,3	70,7
	5					140,4	88,3	186,2	134,1	231,9	179,8	277,6	225,5	140,4	88,3
	6					122,7	60,2	168,5	106,0	214,2	151,7	259,9	197,4	168,5	106,0
Mosfe 125	3	116,8	63,7	177,0	123,9	237,3	184,1	297,5	244,2	357,6	304,3	417,7	364,4	116,8	63,7
	4			155,7	85,0	216,0	145,2	276,2	205,3	336,3	265,4	396,4	325,5	155,7	85,0
	5					194,7	106,3	254,9	166,4	315,0	226,5	375,1	286,6	194,7	106,3
	6					173,4	67,4	233,6	127,5	293,7	187,6	353,8	247,7	233,6	127,5
Mosfe 145	3	158,0	92,0	245,0	179,0	332,0	265,0	418,0	352,0	505,0	439,0	592,0	526,0	158,0	102,0
	4			211,0	123,0	298,0	210,0	384,0	269,0	471,0	383,0	558,0	470,0	224,0	136,0
	5					264,0	154,0	350,0	240,0	437,0	327,0	524,0	414,0	280,0	170,0
	6					230,0	98,0	316,0	184,0	403,0	271,0	490,0	358,0	336,0	204,0
Mosfe 160	3	222,4	132,6	340,7	251,0	459,1	369,3	577,4	487,6	695,7	605,9	814,0	724,2	222,4	132,6
	4			296,5	176,9	414,9	295,2	533,2	413,5	651,5	531,8	769,8	650,1	296,5	176,9
	5					370,7	221,1	489,0	339,4	607,3	457,7	725,6	576,0	370,7	221,1
	6					326,5	147,0	444,8	265,3	563,1	383,6	681,4	501,9	444,8	265,3
Mosfe 180	3	287,9	191,0	447,6	350,7	607,3	510,4	766,9	670,0	926,6	829,7	1068,0	989,1	287,9	191,0
	4			383,9	254,7	543,6	414,4	703,3	574,0	862,9	733,7	1022,3	893,1	383,9	254,7
	5					479,9	318,4	639,6	478,1	792,2	637,7	958,6	797,1	479,9	318,4
	6					416,2	222,4	575,9	382,1	735,6	541,8	894,9	701,1	575,9	382,1
Mosfe 200	3	423,6	242,0	644,7	463,8	867,4	685,8	1089,0	907,7	1311,0	1130,0	1533,0	1351,0	423,6	242,0
	4			564,8	322,6	786,7	544,6	1008,0	766,5	1230,0	988,4	1452,0	1209,0	564,8	322,6
	5					706,0	403,4	927,9	625,3	1150,0	847,2	1372,0	1068,0	706,0	403,4
	6					625,3	262,2	847,2	484,1	1069,0	706,0	1291,0	927,0	847,2	484,1
Mosfe 240	3	664,0	453,6	1036,6	826,2	1409,1	1198,7	1781,7	1571,2	2154,2	1943,8	2526,8	2316,3	664,0	453,6
	4			885,4	604,8	1257,9	977,4	1630,5	1349,9	2003,0	1722,5	2375,6	2095,0	885,4	604,8
	5					1106,7	756,0	1479,3	1128,6	1851,8	1501,1	2224,4	1873,7	1106,7	756,0
	6					955,5	534,7	1328,1	907,2	1700,6	1279,8	2073,2	1652,3	1328,1	907,2
Mosfe 270	3	912,5	705,1	1451,7	1244,3	1990,9	1783,5	2530,1	2322,7	3069,3	2861,9	3608,5	3401,1	912,5	705,1
	4			1216,7	940,2	1755,9	1479,4	2295,1	2018,6	2834,3	2557,8	3373,5	3097,0	1216,6	940,1
	5					1520,9	1175,5	2060,1	1714,4	2599,3	2144,4	3138,5	2792,8	1520,8	1175,1
	6					1285,8	871,0	1825,0	1410,2	2364,2	1953,6	2903,4	2488,6	1825,0	1410,2
Mosfe 300	3	1739,5	1193,5	2717,2	2171,1	3694,8	3148,8	4672,5	4126,4	5650,1	5104,1	6627,8	6081,8	1739,5	1193,5
	4			2319,3	1591,3	3297,0	2569,0	4274,6	3546,6	5252,3	4524,3	6230,0	5501,9	2319,3	1591,3
	5					2899,2	1989,1	3876,8	2966,8	4854,5	3944,4	5832,1	4922,1	2899,2	1989,1
	6					2501,3	1409,3	3479,0	2386,9	4456,7	3364,6	5434,3	4342,3	3479,0	2386,9