



COMPACT STREAMLINED VALVE

VALVOLA COMPATTA A FLUSSO AVVIATO



Use with vacuum pumps
Usò con pompe del vuoto



Special seal holder for vacuum function
Speciale otturatore per funzione vuoto



Maximum performance for limited space
Massime prestazioni per spazi ridotti



Fluid control up to + 100° C
Controllo fluidi fino a + 100° C

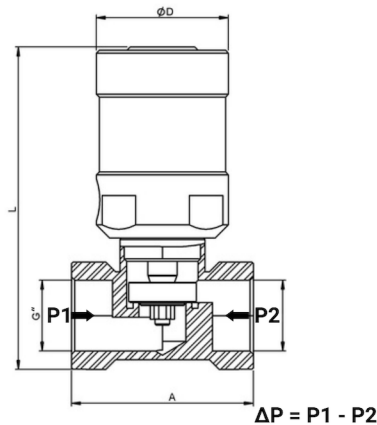
SA

DA



Single or double acting pneumatic actuator
Attuatore pneumatico a singolo o doppio effetto

Type / Tipo	Streamlined valve / Valvola a flusso avviato
Sizes / Misure	1/2" – 2" (PN16)
Pipe threads / Attacchi	F/F gas ISO228
Actuator type / Tipo attuatore	Normally Closed (NC) Normally Open (NO) Double Acting (DA) Normalmente Chiuso (NC) Normalmente Aperto (NA) Doppio Effetto (DE)
Ambient temperature / Temperatura ambiente	-20°/+60°C
/Pilot pressure / Pressione di lavoro	Min 4.5 bar –Max 8.0 bar
Valve body / Corpo valvola	Brass / Ottone
Seal holder / Otturatore	Brass / Ottone
Piston/Pistone	Aluminium / Alluminio
Cylinder / Cilindro	Anodized aluminium / Alluminio Anodizzato
Piston rod / Stelo	Aisi 304 Stainless steel / Acciaio Inox Aisi 304
Rod wiper / Raschiatore	Yes (except 1/2") / Sì (eccetto 1/2")
Internal O-rings / O-ring interni	Fkm
Shutter seal / Guarnizione otturatore	Ptfe 1/2"– 3/4", Fkm 1" – 2"
Upon request / Su Richiesta	
Atex Certification / Certificazione ATEX	
Valve status indicator (NC only) / Segnalatore stato valvola (solo NC)	



FLUXA OI NC. Closing against flow / FLUXA OI - NC. Ingresso fluido sotto otturatore

Code Codice	Gas pipe thread Filett. gas G"	DN mm	A mm	L (max) mm	D mm	ϕ cylinder ϕ cilindro mm	Δp Max bar	Kv (*) m ³ /h
51012P	1/2"	15	51	99	45	35	12.3	1.3
51034P	3/4"	20	62	110	45	35	4.2	3.3
51100OI	1"	25	75	122	50	40	7.0	5.9
51114OI	1 1/4"	32	84	129	60	50	7.2	15.1
51112OI	1 1/2"	40	95	137	70	60	8.4	18.8
51200OI	2"	50	108	149	70	60	5.7	30.6

FLUXA OI NO. Closing against flow / FLUXA OI - NA. Ingresso fluido sotto otturatore

Code Codice	G"	DN	Pilot pressure / Pressione di lavoro [bar]						Kv (*) m ³ /h
			4.0	5.0	5.5	6.0	7.0	8.0	
52012P	1/2"	15	≤16	≤16	≤16	≤16	≤16	≤16	1.3
52034P	3/4"	20	7.1	11.5	13.7	15.9	≤16	≤16	3.1
52100OI	1"	25	6.7	10.5	12.3	14.2	≤16	≤16	5.9
52114OI	1 1/4"	32	6.0	8.2	9.3	10.4	12.6	14.8	15.1
52112OI	1 1/2"	40	8.3	11.0	12.4	13.7	≤16	≤16	18.8
52200OI	2"	50	5.0	6.7	7.6	8.4	10.2	11.9	32.1

FLUXA OI -DA. Closing against flow / FLUXA OI - DE. Ingresso fluido sotto otturatore

Code Codice	G"	DN	Pilot pressure / Pressione di lavoro [bar]						Kv (*) m ³ /h
			4.0	5.0	5.5	6.0	7.0	8.0	
53012P	1/2"	15	≤16	≤16	≤16	≤16	≤16	≤16	1.3
53034P	3/4"	20	15.6	≤16	≤16	≤16	≤16	≤16	3.1
53100OI	1"	25	13.6	≤16	≤16	≤16	≤16	≤16	5.9
53114OI	1 1/4"	32	8.2	10.4	11.5	12.6	14.8	≤16	15.1
53112OI	1 1/2"	40	10.3	13.0	14.3	15.7	≤16	≤16	18.8
53200OI	2"	50	6.6	8.3	9.2	10.0	11.8	13.5	32.1

VACUUM VALVES / VALVOLE PER VUOTO