



### COMPACT ANGLE SEAT VALVE BRASS BODY VALVOLA COMPATTA A SEDE INCLINATA CORPO OTTONE



Fluid control up to + 100° C  
Controllo fluidi fino a + 100° C



Swiveling cylinder  
Cilindro orientabile



No wrench needed for cylinder orientation  
Cilindro orientabile senza uso di chiave inglese



Spacer for cylinder protection from non-compatible fluids  
Distanziale per la protezione del cilindro da fluidi non compatibili



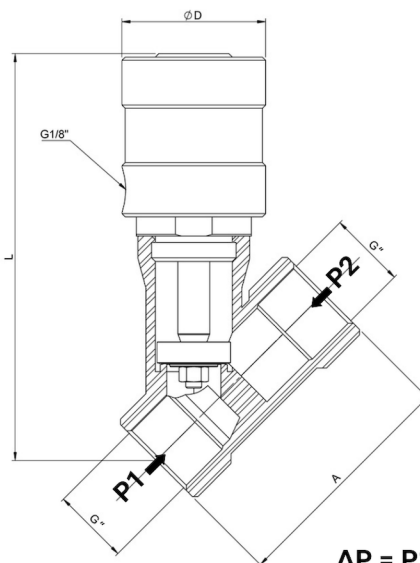
Special seal holder for vacuum applications available  
Su richiesta otturatore speciale per applicazioni con il vuoto

|  |  |
|--|--|
| Tipo /Type                                 | Valvola a sede inclinata Angle seat valve  |
| Misure / Size                              | 1/2" - 1" (PN16)   |
| Attacchi/ Pipe threads                     | F/F gas ISO228   |
| Available versions/ Versioni disponibili   | Normalmente Chiusa (NC) Normalmente Aperta (NA) Doppio Effetto (DE)<br>Normally Closed NC, Normally Open (NO) Double acting (DA) |
| Tipo di flusso /Flow type                  | 1/2" e 3/4" Flusso unidirezionale 1→2 / Unidirectional Flow 1→2;<br>1" Bidirezionale / Bidirectional                             |
| Temperatura ambiente / Ambient temperature | -20°/+60°C   |
| Pressione di lavoro/ Pilot pressure        | Min 4.0 bar – Max 8.0 bar  |
| Corpo valvola / Valve body                 | Ottone/ Brass  |
| Distanziale cilindro / Spacer              | Si Ottone / Yes Brass  |
| Cilindro orientabile / Rotable cylinder    | Si / Yes   |
| Otturatore/ Seal holder                    | Ottone/ Brass  |
| Pistone/ Piston                            | Alluminio / Aluminium  |
| Cilindro/ Cylinder                         | Alluminio anodizzato / Anodized aluminium  |
| Stelo / Piston rod                         | Inox Aisi 304 / Stainless steel Aisi 304   |
| Raschiatore/ Rod wiper                     | Si / Yes   |
| Guida stelo / Rod guide                    | No   |
| O ring interni / Internal o ring           | FKM  |
| Guarnizione otturatore / Shutter seal      | FKM  |

#### SU RICHIESTA /UPON REQUEST

Certificazione ATEX / Atex Certification

Guarnizione otturatore in PTFE o EPDM / PTFE or EPDM shutter seal



$$\Delta P = P1 - P2$$

### FLUXA YAD - NC Closing against flow FLUXA YAD - NC Ingresso fluido sotto otturatore

| Code<br>Codice | Gas pipe thread<br>Filett. gas<br>G" | DN | A<br>[mm] | L max<br>[mm] | Ø D<br>[mm] | Ø cylinder<br>cilindro<br>[mm] | Δp Max<br>[bar] | Kv *<br>[m³/h] |
|----------------|--------------------------------------|----|-----------|---------------|-------------|--------------------------------|-----------------|----------------|
| 51012YAD       | 1/2"                                 | 15 | 56        | 110           | 45          | 35                             | 9.3             | 3.1            |
| 51034YAD       | 3/4"                                 | 20 | 68        | 118           | 45          | 35                             | 5.1             | 5.3            |
| 51100YADOI**   | 1"                                   | 25 | 78        | 133           | 50          | 40                             | 7.0             | 8.7            |

### FLUXA YAD - NA Closing against flow / FLUXA YAD - NA Ingresso fluido sotto otturatore

|                |                                      |    |                                | Pilot Pressure / Pressione Pilota [bar] |       |       |       |       |       |
|----------------|--------------------------------------|----|--------------------------------|---|-------|-------|-------|-------|-------|
| Code<br>Codice | Gas pipe thread<br>Filett. gas<br>G" | DN | Ø cylinder<br>cilindro<br>[mm] | 4.0                                     | 5.0   | 5.5   | 6.0   | 7.0   | 8.0   |
|                |                                      |    |                                | ΔP Max [bar]                            |       |       |       |       |       |
| 52012YAD       | 1/2"                                 | 15 | 35                             | 9.9                                     | <16.0 | <16.0 | <16.0 | <16.0 | <16.0 |
| 52034YAD       | 3/4"                                 | 20 | 35                             | 5.0                                     | 8.5   | 10.2  | 11.9  | 15.4  | <16.0 |
| 52100YADOI**   | 1"                                   | 25 | 40                             | 6.0                                     | 8.9   | 10.3  | 11.7  | 14.5  | <16.0 |

### FLUXA YAD - DA Closing against flow / FLUXA YAD - DE Ingresso fluido sotto otturatore

|                |                                      |    |                                | Pilot Pressure / Pressione Pilota [bar] |       |       |       |       |       |
|----------------|--------------------------------------|----|--------------------------------|---|-------|-------|-------|-------|-------|
| Code<br>Codice | Gas pipe thread<br>Filett. gas<br>G" | DN | Ø cylinder<br>cilindro<br>[mm] | 4.0                                     | 5.0   | 5.5   | 6.0   | 7.0   | 8.0   |
|                |                                      |    |                                | ΔP Max [bar]                            |       |       |       |       |       |
| 53012YAD       | 1/2"                                 | 15 | 35                             | <16.0                                   | <16.0 | <16.0 | <16.0 | <16.0 | <16.0 |
| 53034YAD       | 3/4"                                 | 20 | 35                             | 12.3                                    | 15.8  | <16.0 | <16.0 | <16.0 | <16.0 |
| 53100YADOI**   | 1"                                   | 25 | 40                             | 10.4                                    | 13.2  | 14.6  | <16.0 | <16.0 | <16.0 |

\*The flow coefficient KV represents the volume flow rate of water passing through the valve under the following conditions:  
Il coefficiente di portata KV rappresenta la portata in volume di acqua che passa attraverso la valvola alle condizioni seguenti:  
ΔP = 1 [bar]; T = 5÷40 [°C]; density/densità = 1000 [kg/m³]

\*\* "OI" –Special seal holder also suitable for vacuum applications / Otturatore speciale idoneo anche per applicazioni con il vuoto