



**COMPACT ANGLE-SEAT VALVE
STAINLESS STEEL BODY
VALVOLA COMPATTA A SEDE
INCLINATA CORPO INOX**



Fluid control up to + 100° C
Controllo fluidi fino a + 100° C



Swiveling cylinder
Cilindro orientabile



No wrench needed for cylinder orientation
Cilindro orientabile senza uso di chiave inglese



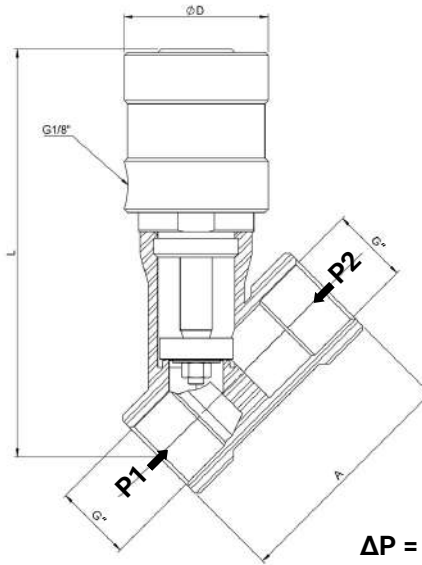
Spacer for cylinder protection from non-compatible fluids
Distanziale per la protezione del cilindro da fluidi non compatibili



Valve status indicator (NC only)
Segnalatore stato valvola (solo NC)

*Not suitable for water
Non idoneo per acqua*

Type / Tipo	Angle seat valve / Valvola a sede inclinata
Size / Misure	1/2" – 1" (PN40)
Pipe threads / Attacchi	F/F gas ISO228
Available versions/ Versioni disponibili	Normally Closed (NC), Normally Open (NO), Double acting (DA) Normalmente Chiusa (NC) Normalmente Aperta (NA) Doppio Effetto (DE)
Flow type / Tipo di flusso	Unidirectional flow 1→2 / Flusso unidirezionale 1→2
Ambient temperature / Temperatura ambiente	-20°/+60°C
Pilot pressure / Pressione di lavoro	Min 4.0 bar – Max 8.0 bar
Valve body / Corpo valvola	Stainless steel Aisi 316 / Inox Aisi 316
Spacer / Distanziale cilindro	Yes / Si
Rotable cylinder / Cilindro orientabile	Yes / Si
Seal holder / Otturatore	Stainless Steel / Inox
Piston / Pistone	Aluminium / Alluminio
Cylinder / Cilindro	Nickel-plated aluminium / Alluminio nichelato
Piston rod / Stelo	Stainless steel Aisi 304 / Inox Aisi 304
Rod wiper / Raschiatore	Yes / Si
Rod guide / Guida stelo	No
Internal o ring / O ring interni	FKM
Shutter seal / Guarnizione otturatore	FKM
UPON REQUEST / SU RICHIESTA	
Atex Certification / Certificazione ATEX	
Valve status indicator (NC only) / Segnalazione stato valvola (solo NC)	
PTFE or EPDM shutter seal / Guarnizione otturatore in PTFE o EPDM	



$$\Delta P = P1 - P2$$

FLUXA YCXA - NC Closing against flow / FLUXA YCXA - NC Ingresso fluido sotto otturatore

Code Codice	Gas pipe thread Filett. gas G"	DN	A [mm]	L max [mm]	Ø D [mm]	Ø cylinder cilindro [mm]	Δp Max [bar]	Kv (*) [m³/h]
51012YCXA	1/2"	15	60	112	45	35	10.0	2.9
51034YCXA	3/4"	20	74	128	45	35	5.1	5.3
51100YCXA	1"	25	94	147	50	40	6.4	9.3

FLUXA YCXA - NO Closing against flow / FLUXA YCXA - NA Ingresso fluido sotto otturatore

Code Codice	Gas pipe thread Filett. gas G"	DN	Ø cylinder cilindro [mm]	Pilot Pressure / Pressione Pilota [bar]					
				4.0	5.0	5.5	6.0	7.0	8.0
				ΔP Max [bar]					
52012YCXA	1/2"	15	35	10.6	17.8	21.4	25.0	32.2	39.4
52034YCXA	3/4"	20	35	5.0	8.5	10.2	11.9	15.4	18.9
52100YCXA	1"	25	40	5.8	8.6	10.0	11.4	14.3	17.1

FLUXA YCXA - DA Closing against flow / FLUXA YCXA - DE Ingresso fluido sotto otturatore

Code Codice	Gas pipe thread Filett. gas G"	DN	Ø cylinder cilindro [mm]	Press. Pilota [bar] / Pilot Pressure [bar]					
				4.0	5.0	5.5	6.0	7.0	8.0
				ΔP Max [bar]					
53012YCXA	1/2"	15	35	25.5	32.7	36.3	39.9	<40.0	<40.0
53034YCXA	3/4"	20	35	12.3	15.8	17.5	19.3	22.7	26.2
53100YCXA	1"	25	40	10.4	13.2	14.6	16.1	18.9	21.7

* The flow coefficient KV represents the volume flow rate of water passing through the valve under the following conditions:
 Il coefficiente di portata KV rappresenta la portata in volume di acqua che passa attraverso la valvola alle condizioni seguenti:
 $\Delta P = 1$ [bar]; $T = 5 \div 40$ [°C]; density/densità = 1000 [kg/m³]