



## 2-WAY HIGH-FLOWRATE INTERCEPTING VALVE

## VALVOLA DI INTERCETTAZIONE AD ALTA PORTATA A 2 VIE



Use with vacuum pumps  
Usò con pompe del vuoto



Use with blowers  
Usò con soffianti



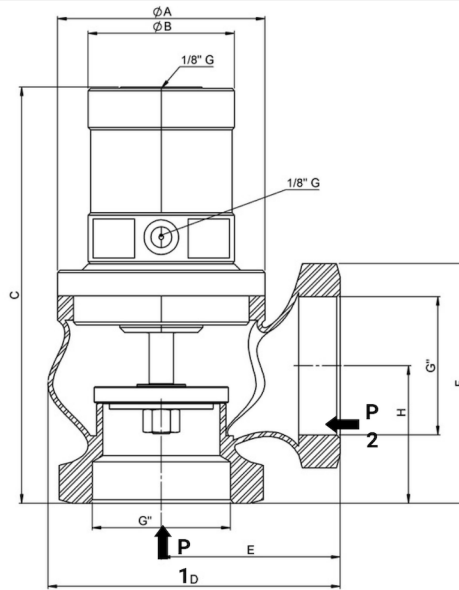
Double acting pneumatic actuator  
Attuatore pneumatico a doppio effetto



Up to + 100° C  
Fino a + 100° C



Type / Tipo	2-way high-flowrate valve / Valvola ad alta portata a 2 vie
Sizes / Misure	1"1/4 - 4" (PN16)
Pipe threads / Attacchi	F/F gas ISO228
Actuator type / Tipo attuatore	Double Acting (DA) / Doppio Effetto (DE)
Ambient temperature / Temperatura ambiente	0/+60°C
Pilot pressure / Pressione di lavoro	Min 4.0 bar -Max 8.0 bar
Max negative pressure /Max pressione negativa	-995 mBar
Valve body / Corpo valvola	Bronze / Bronzo
Spacer for cylinder / Distanziale cilindro	Anodized Aluminium / Alluminio anodizzato
Seal holder / Otturatore	Brass/ Ottone 1" 1/4 - 2" Anodized aluminium/Alluminio anodizzato 3"- 4"
Piston /Pistone	Aluminium / Alluminio
Cylinder / Cilindro	Anodized aluminium / Alluminio Anodizzato
Piston rod / Stelo	Stainless steel Aisi 304 / Acciaio Inox Aisi 304
Rod wiper / Raschiatore	PTFE
Rod guide / Guida Stelo	Self-lubricated technopolymer / Tecnopolimero autolubrificato
Internal o-rings / O ring interni	FKM
Shutter seal / Guarnizione otturatore	FKM 1" 1/4 -2", NBR 3"-4"
<b>Upon request / Su Richiesta</b>	
Atex Certification / Certificazione ATEX	
2-reed sensor Limit Switch-box / Switch-box a 2 sensori reed	
PTFE or EPDM shutter seal / Guarnizioni otturatore in PTFE o EPDM	



$$\Delta P = P_1 - P_2$$

Code Codice	Gas pipe thread Filett. gas G"	DN	A mm	B mm	C mm	D mm	E mm	F mm	G mm
83114	1"1/4	32	90	60	154	88	57	74	44
83200	2"	50	90	60	173	123	75	100	60
83300/N	3"	80	114	70	238	162	93	131	73
83400	4"	100	134	70	265	177	110	152	84

### INCA DA Closing against flow / INCA DE Ingresso fluido sotto otturatore

			Pilot pressure [bar]							
			4.0	5.0	5.5	6.0	7.0	8.0		
Code Codice	Gas pipe thread Filett. gas G"	DN	$\Delta p$ max [bar]						Kv (*) [m <sup>3</sup> /h]	
83114	1"1/4	32	6.9	8.9	9.8	10.8	12.7	14.6	28.2	
83200	2"	50	3.9	5.0	5.5	6.1	7.2	8.2	50.2	
83300/N	3"	80	2.4	3.1	3.4	3.8	4.4	5.1	152.7	
83400	4"	100	1.5	1.9	2.1	2.3	2.7	3.1	256.7	

### INCA DA Closing with flow / INCA DE Ingresso fluido sopra otturatore

			$\Delta p$ [bar]							
			1.0	5.0	10.0	20.0	30.0	40.0		
Codice Code	Filett. gas Gas pipe thread	DN	Min. Pilot pressure [bar]						Kv (*) [m <sup>3</sup> /h]	
83114	1"1/4	32	* Contact Maros Engineering's Technical Department Contattare Ufficio Tecnico di Maros Engineering						28.2	
83200	2"	50							50.2	
83300/N	3"	80							152.7	
83400	4"	100							256.7	

\* The flow coefficient KV represents the volume flow rate of water passing through the valve under the following conditions:  $\Delta P = 1$  [bar];  $T = 5-40$  [°C]; density = 1000 [kg/m<sup>3</sup>]

\* Il coefficiente di portata KV rappresenta la portata in volume di acqua che passa attraverso la valvola alle condizioni seguenti:  $\Delta P = 1$  [bar];  $T = 5-40$  [°C]; densità = 1000 [kg/m<sup>3</sup>]

(\*) Please contact MAROS engineering technical department /Contattare l'ufficio tecnico di MAROS engineering