



### 3-WAY VACUUM/VACUUM-BREAKER VALVE WITH RAPID VACUUM BREAKER FUNCTION

### VALVOLA VUOTO / ROMPIVUOTO A 3 VIE CON FUNZIONE ROMPIVUOTO RAPIDO



Special compressed air injection for rapid release function

Funzione iniezione aria compressa per rilascio rapido



Use with vacuum pumps

Usò con pompe del vuoto

DA

Pneumatic Double acting actuator

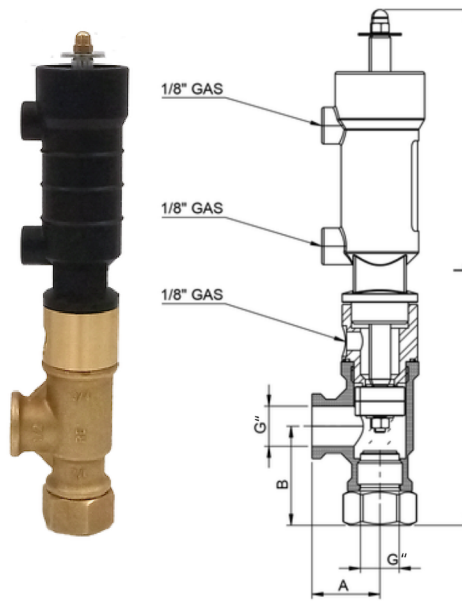
Attuatore pneumatico a doppio effetto



Up to + 80° C

Fino a + 80° C

Type / Tipo	3 way right-angled valve /Valvola a squadra a 3 vie
Sizes /Misure	1/2" – 2" (PN16)
Pipe threads / Attacchi	F/F gas ISO228
Available actuator type / Tipo attuatore disponibile	Double Acting (DA) / Doppio Effetto (DE)
Ambient temperature / Temperatura ambiente	0/+60°C
Pilot pressure / Pressione di lavoro	Min 4.0 bar –Max 7.0 bar
Valve body / Corpo valvola	Brass / Ottone
Spacer for cylinder / Distanziale cilindro	Brass / Ottone . Anodized aluminium / Alluminio anodizzato1" - 2"
Seal holder / Otturatore	Brass / Ottone
Piston / Pistone	Aluminium /Alluminio
Cylinder / Cilindro	Heat-stabilized nylon PA66 / Nylon stabilizzato PA66
Piston rod / Stelo	Stainless steel Aisi 304 / Acciaio Inox Aisi 304
Internal o-rings / O ring interni	FKM
Shutter seal / Guarnizione otturatore	FKM
Valve status indicator / Segnalazione stato valvola	Stem / Stelo superiore
<b>Upon request / Su Richiesta</b>	
PTFE or EPDM shutter seal / Guarnizioni otturatore in PTFE o EPDM	



Code Codice	Gas pipe thread Filett. gas G"	DN	L mm	D mm	A mm	B mm	Min. absolute pressure Minima pressione assoluta mbar
63012S	1/2"	15	237	41.5	30	45	5
63034NYS	3/4"	20	247	41.5	27	43	5
63100NYS	1"	25	266	41.5	34	55	5
63114NYS	1"1/4	32	284	41.5	42	68	5
63200NYS	2"	50	363	44.5	63.5	102	5

### OPERATION CHART / SCHEMA DI FUNZIONAMENTO

