



## THREE-WAY HIGH FLOW-RATE VALVE

## VALVOLA A 3 VIE AD ALTA PORTATA



VACUUM/VACUUM BREAKER function with vacuum pumps  
Funzione VUOTO/ROMPIVUOTO con pompe del vuoto



DIVERTER function with blowers  
Funzione VALVOLA DEVIATRICE con soffianti

DA



Double acting pneumatic actuator  
Attuatore pneumatico a doppio effetto



Swiveling cylinder (4 possible positions)  
Cilindro orientabile (4 possibili posizioni)

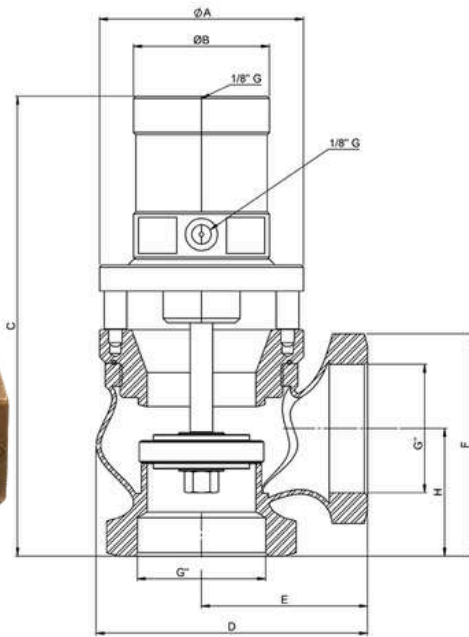


Up to + 100° C  
Fino a + 100° C



Atex certification upon request  
Certificazione Atex su richiesta

Type / Tipo	3-way high flowrate valve / Valvola a 3 vie ad alta portata
Sizes / Misure	1"1/4 ; 2" ; 3" ; 4" (PN16)
Pipe threads / Attacchi	F/F gas ISO228
Actuator type / Tipo attuatore	Double Acting (DA) / Doppio Effetto (DE)
Ambient temperature / Temperatura ambiente	0/+60°C
Max temperature / Max temperatura	+ 100° C
Pilot pressure / Pressione pilota	Min 4.0 bar –Max 8.0 bar
Valve body / Corpo valvola	Bronze / Bronzo
Spacer for cylinder / Distanziale cilindro	Anodized aluminium / Alluminio Anodizzato
Seal holder / Otturatore	Brass / Ottone 1" 1/4 - 2" Anodized aluminium / Alluminio anodizzato 3" - 4"
Piston / Pistone	Aluminium / Alluminio
Cylinder / Cilindro	Anodized aluminium / Alluminio Anodizzato
Piston rod / Stelo	Stainless steel Aisi 304 / Acciaio Inox Aisi 304
Rod wiper / Raschiatore	PTFE
Rod guide / Guida Stelo	Self Lubricated Technopolymer / Tecnopolimero autolubrificato
Internal o-rings / O-ring interni	FKM
Shutter seal / Guarnizione otturatore	FKM 1" 1/4 - 2", NBR 3" - 4"
<b>Upon request / Su richiesta</b>	
Atex Certification / Certificazione ATEX	
2-reed sensor Switch box / Switch-box 2 sensori reed	
PTFE or EPDM shutter seal / Guarnizione otturatore in PTFE o EPDM	



Code Codice	Gas pipe thread Filett. gas G"	DN	A [mm]	B [mm]	C [mm]	D [mm]	E [mm]	F [mm]	H [mm]	Min. absolute pressure Minima pressione assoluta mbar	Kv (*) [m <sup>3</sup> /h]
63114	1"1/4	32	90	60	190	88	57	74	44	5	21.4
63200	2"	50	90	60	212	123	75	100	60		50.2
63300/N	3"	80	114	70	265	162	93	131	73		156.9
63400	4"	100	134	70	292	177	110	152	84		256.7

\* The flow coefficient Kv represents the volume flow rate of water passing through the valve under the following conditions:  $\Delta P = 1$  [bar];  $T = 5\div 40$  [°C]; density = 1000 [kg/m<sup>3</sup>]

\* Il coefficiente di portata Kv rappresenta la portata in volume di acqua che passa attraverso la valvola alle condizioni seguenti:  $\Delta P = 1$  [bar];  $T = 5\div 40$  [°C]; densità = 1000 [kg/m<sup>3</sup>]

### OPERATION CHART / SCHEMA DI FUNZIONAMENTO

